

ER-500 ↔ 스타VAN 사인패드 젠더
(DSUB9F ↔ PS/2 FEMALE)



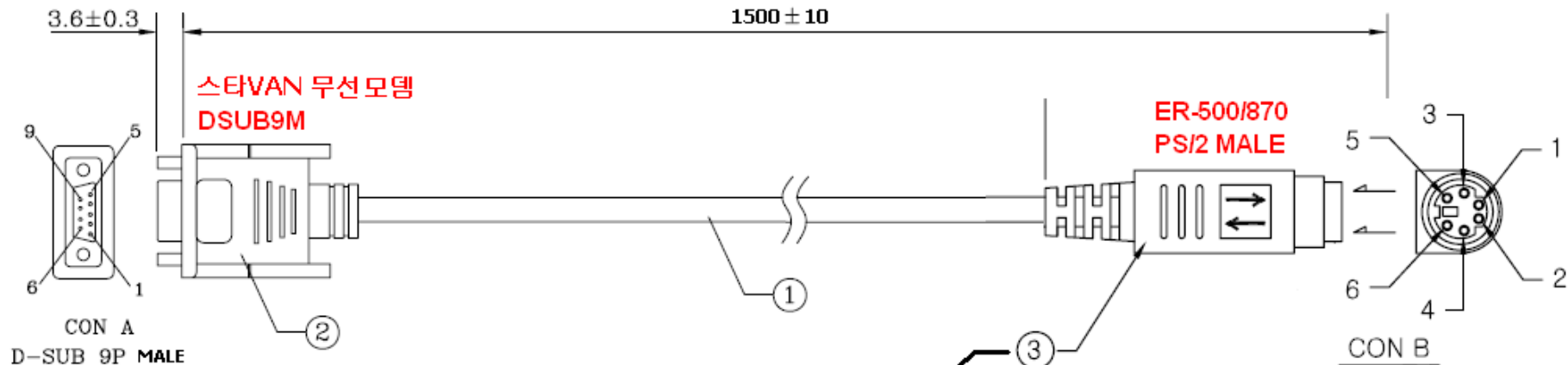
라벨문구: STAR- SP

-CONNECTION TABLE-

CON A		CON B
2	RXD	2
3	TXD	4
5	GND	3
9	VCC	6
SHELL		SHELL
1,4,6,7,8 N.C		1,5 N.C

신호명은 ECR 기준임.

NO	DESCRIPTION	SPECIFICATION	UNIT	Q'TY	VENDOR	UL NO.
1	CABLE	UL 2464 #28 5C BLACK	MM	150		
2	CONNECTOR	D-SUB 9P FEMALE	EA	1		
3	MINI DIN CONNECTOR	6P FEMALE	EA	1	AUK or EQUIVALENT	



ER-500 ↔ 스타VAN 무선모뎀 케이블
(PS/2 MALE ↔ DSUB9M)



라벨문구: STAR-WM

-CONNECTION TABLE-

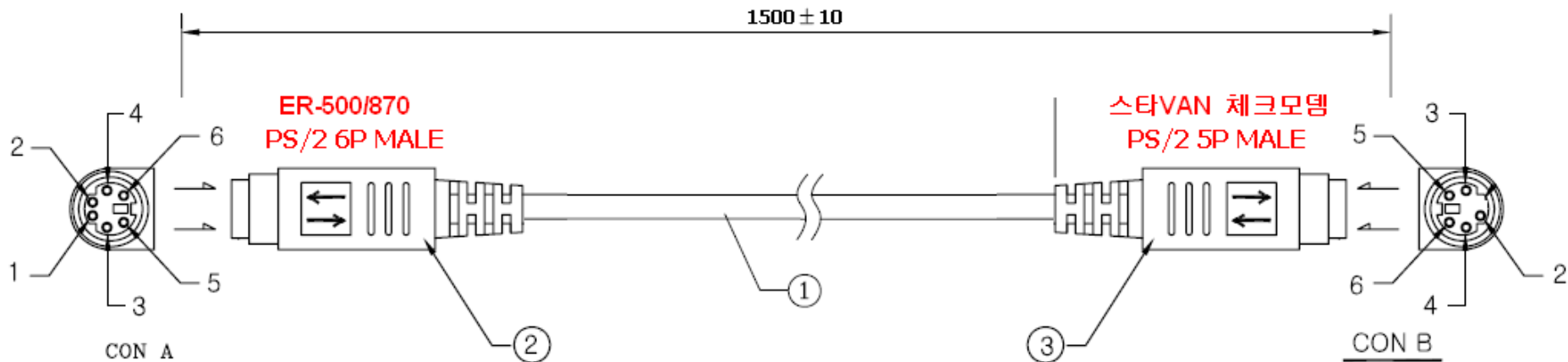
CON A		CON B
3	TXD	1
2	RXD	2
5	GND	6
SHELL		SHELL
1,4,6,7,8,9 N.C		3,4,5 N.C

신호명은 ECR 기준임.

변경이력

2008.12.04 : CON A DSUB9F → DSUB9M
CON A 2번 3번으로 변경
CON A 3번 2번으로 변경

NO	DESCRIPTION	SPECIFICATION	UNIT	Q'TY	VENDOR	UL NO.
1	CABLE	UL 2464 #28 5C BLACK	MM	1500		
2	CONNECTOR	D-SUB 9P MALE	EA	1		
3	MINI DIN CONNECTOR	6P MALE	EA	1	AUK or EQUIVALENT	



ER-500 ↔ 스타VAN 체크모뎀 케이블
(PS/2 6P,M ↔ PS/2 5P,M)

-CONNECTION TABLE-

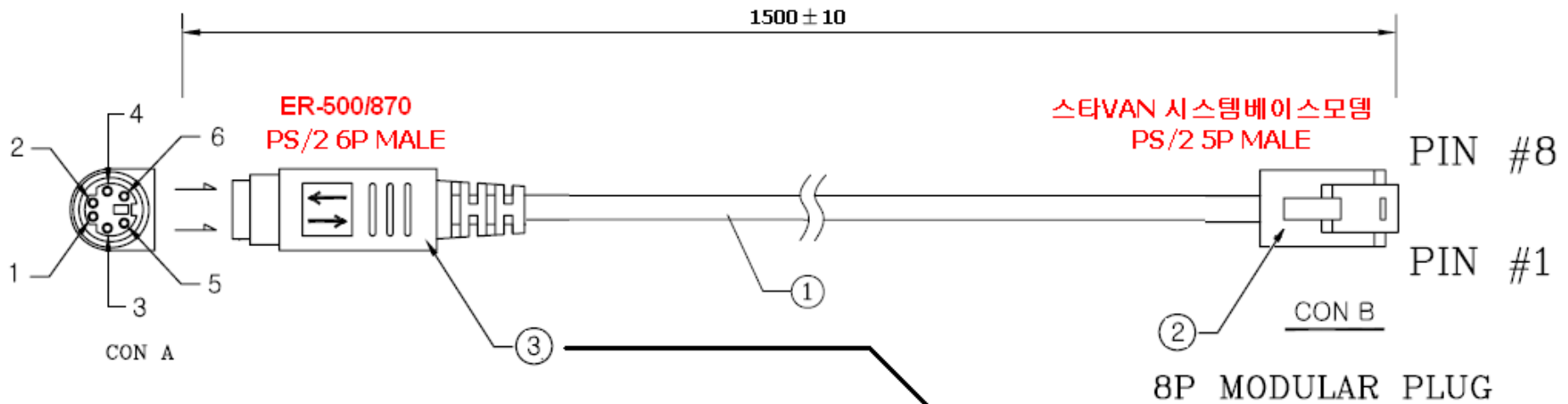
CON A		CON B
1	TXD	4
2	RXD	3
6	GND	5
SHELL		SHELL
3,4,5 N.C		2 N.C

신호명은 ECR 기준임.



라벨문구: STAR-BD

NO	DESCRIPTION	SPECIFICATION	UNIT	Q'TY	VENDOR	UL NO.
1	CABLE	UL 2464 #28 5C BLACK	MM	1500		
2	MINI DIN CONNECTOR	6P MALE	EA	1	AUK or EQUIVALENT	
3	MINI DIN CONNECTOR	5P MALE	EA	1	AUK or EQUIVALENT	



ER-500 ↔ 스타VAN 시스템베이스모뎀 케이블
(PS/2 6P,M ↔ RJ45 8P)

8P MODULAR PLUG는 AMP 것만 사용 할것(타사 제품 사용 불가)



라벨문구: STAR-SB

-CONNECTION TABLE-

CON A		CON B	
1	TXD	3	
2	RXD	2	
6	GND	5	
3,4,5	N.C	1,4,6,7,8	N.C

신호명은 ECR 기준임.

NO	DESCRIPTION	SPECIFICATION	UNIT	Q'TY	VENDOR	UL NO.
1	CABLE	UL 2464 #28 5C BLACK	MM	1500		
2	MODULAR PLUG	5-554720-3	EA	1	AMP	
3	MINI DIN CONNECTOR	5P MALE	EA	1	AUK or EQUIVALENT	